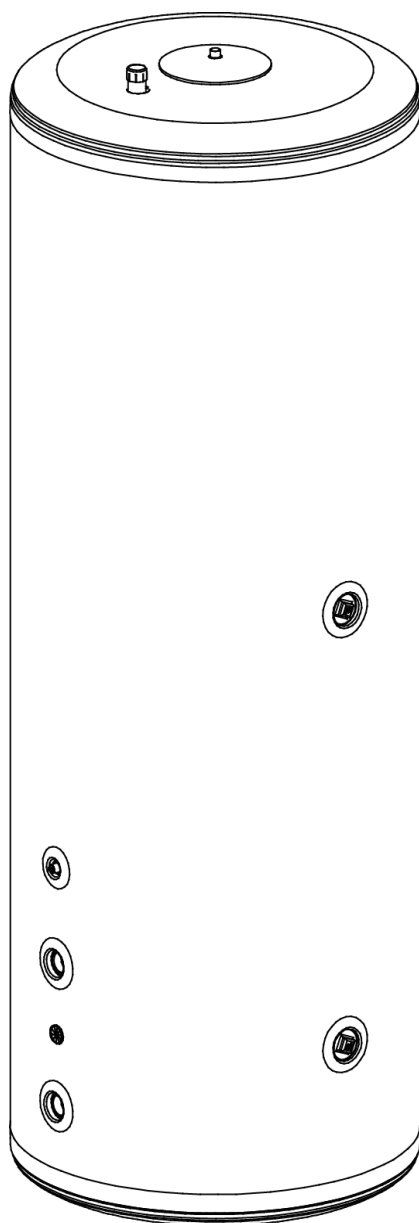


INSTRUKCJA INSTALACJI I OBSŁUGI

→ BT TRIO



Dziękujemy za wybranie produktu **BT TRIO**. Jest to zbiornik ze stali nierdzewnej do wytwarzania ciepłej wody użytkowej (CWU) połączony ze zbiornikiem buforowym, który w połączeniu z pompą ciepła jest w stanie zapewnić odpowiedni komfort w domu zarówno jeżeli chodzi o centralne ogrzewanie jak i o ciepłą wodę użytkową

Powyższy dokument stanowi nieodłączną część zestawu i musi zostać dostarczony użytkownikowi. Zaleca się uważne przeczytanie ostrzeżeń i porad zawartych w tym dokumencie, z uwagi na informację dotyczące bezpieczeństwa instalacji, a także użytkowania i serwisowania.

Instalacja tego zbiornika powinna być wykonana wyłącznie przez autoryzowanego instalatora, zgodnie z obowiązującymi przepisami i instrukcją producenta.

Zarówno pierwsze uruchomienie jak i wszelkie czynności serwisowe powinny być wykonane tylko i wyłącznie przez osoby do tego upoważnione

Nieprawidłowy montaż tych zbiorników może doprowadzić do uszkodzenia zdrowia lub uszkodzenia materiałów , za które producent nie ponosi odpowiedzialności.

SPIS TREŚCI**Strona**

1 OSTRZEŻENIA DOTYCZĄCE BEZPIECZEŃSTWA.....	2
1.1 CHARAKTERYSTYKA WODY	2
2 RYSUNKI I WYMIARY	3
3 INSTRUKCJA INSTALACJI	4
3.1 INSTALACJA HYDRAULICZNA	4
3.2 UMIEJSCOWIENIE	4
3.3 WYPOSAŻENIE / OPCJE	5
3.3.1 Ochrona Katodowa	5
3.3.2 Podgrzewacz elektryczny.....	5
4 OPRÓŻNIANIE ZBIORNIKA.....	6
5 SERWIS.....	6
6 URUCHOMIENIE.....	7
7 DOSTAWA SPRZĘTU	7
8 CHARAKTERYSTYKA TECHNICZNA.....	7
9 CZĘŚCI ZAMIENNE.....	8

BT TRIO

1 OSTRZEŻENIA DOTYCZĄCE BEZPIECZEŃSTWA

Instalacja powinna być wykonana przez autoryzowanego instalatora, zgodnie z obowiązującymi przepisami.

Każda ingerencja w zbiornik powinna być wykonana przez autoryzowany serwis. Wszelkie błędnie wykonane modyfikacje mogą skutkować poważnymi uszkodzeniami.

Z tego urządzenia mogą korzystać osoby od 8 roku życia oraz osoby o obniżonych zdolnościach fizycznych, sensorycznych, umysłowych lub bez doświadczenia i wiedzy, pod warunkiem, że otrzymały odpowiedni nadzór lub szkolenie w zakresie bezpiecznego korzystania z urządzenia oraz związanych z niebezpieczeństwem w przypadku nieprawidłowego stosowania.

Dzieci nie powinny bawić się urządzeniem. Czyszczenie i konserwacja wykonywane przez użytkownika nie powinny być wykonywane przez dzieci bez nadzoru.

Ochrona przed zamarzaniem

Należy zachować środki ostrożności przed ewentualnym mrozem, aby uniknąć uszkodzenia instalacji. Zaleca się dodawanie środka przeciw zamarzaniu do wody w zbiorniku, który powinien być zgodny ze standardami higieny i nie może być toksyczny. DOMUSA TECHNIK zaleca stosowanie glikolu propylenowego. Przed użyciem skontaktuj się z producentem produktu.

W przypadku dłuższego okresu nieużywalności instalacji należy **opróżnić cały zbiornik**.

1.1 Charakterystyka wody

Woda użytkowa powinna odpowiadać charakterystykom określonym w projekcie technicznym budynku. W przeciwnym razie powinno być uzdatniana.

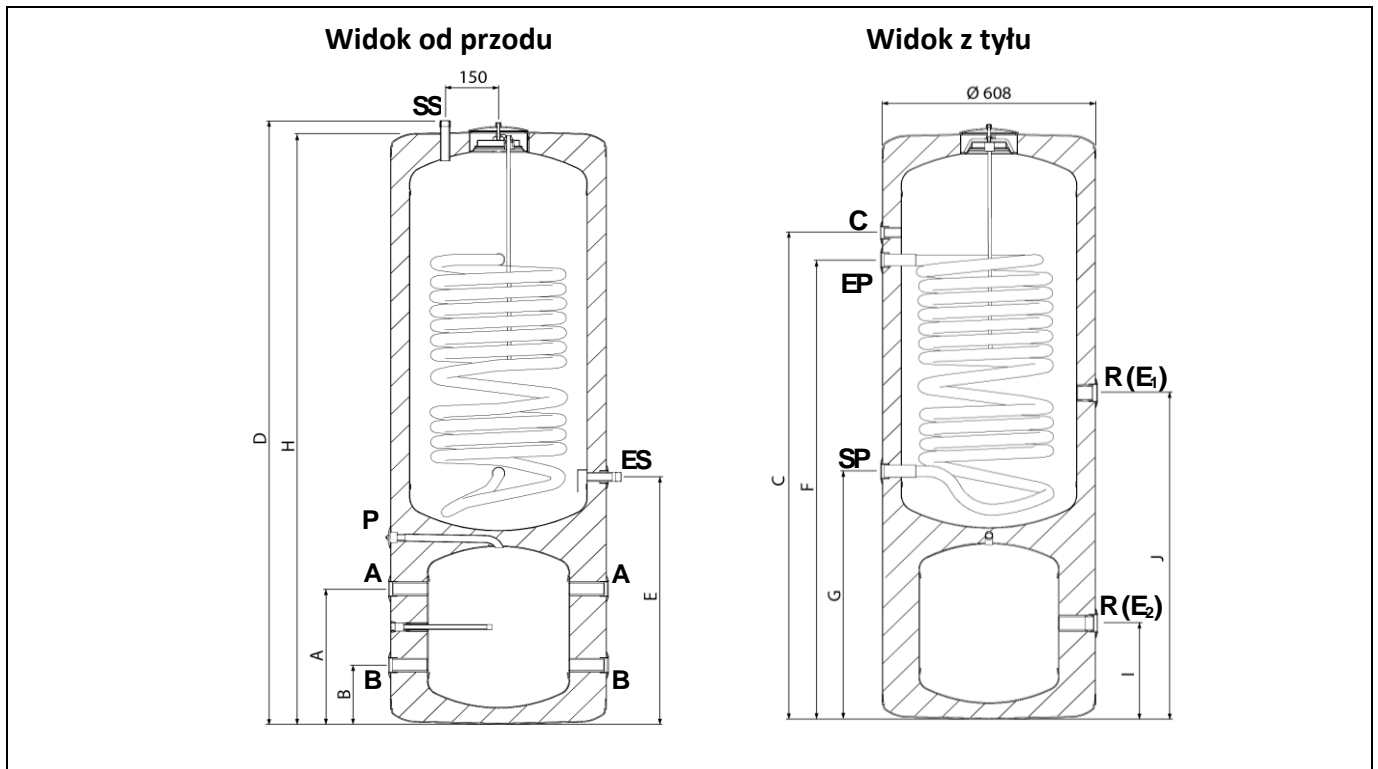
Ponadto powinna być zgodna z dyrektywą 98/83/EC w sprawie jakości wody przeznaczonej do spożycia przez ludzi. Szczególną uwagę należy zwrócić na następujące parametry:

- Maksymalne stężenie chlorków: 250 mg/l.
- Maksymalne stężenie siarczanów: 250 mg/l.
- Suma maksymalnego stężenia chlorków i siarczanów: 300 mg/l.
- Maksymalna przewodność: 800 μ S/l.

Gdy stężenie chlorków w wodzie jest wyższe niż 250 mg/l wskazane jest zainstalowanie zabezpieczenia antykorozyjnego we wnętrzu zbiornika, co zapobiegnie jego przedwczesnemu wyeksploatowaniu.

Oferujemy opcjonalnie elektroniczną ochronę katodową odpowiednią dla linii zbiorników buforowych BT TRIO. Podczas instalacji uważnie przeczytaj dołączoną do niego instrukcję instalacji.

2 RYSUNKI I WYMIARY



MODEL BT TRIO		200/50	200/80
Wlot zimnej wody	ES Ø	3/4" M	3/4" M
Wylot ciepłej wody użytkowej	SS Ø	3/4" M	3/4" M
Główny wlot	EP Ø	1" H	1" H
Główny wylot	SP Ø	1" H	1" H
Opcjonalny podgrzewacz do C.W.U	R (E ₁) Ø	1 1/4" H	1 1/4" H
Opcjonalny podgrzewacz C.O	R (E ₂) Ø	1 1/4" H	1 1/4" H
Wyjście bufora	A Ø	1" H	1" H
Wlot bufora	B Ø	1" H	1" H
Gniazdo recyrkulacji	C Ø	3/4" H	3/4" H
Gniazdo odpowietrzające	P Ø	3/8 H	3/8 H
"A" Wymiar	mm	390	470
"B" Wymiar	mm	170	160
"C" Wymiar	mm	1425	1490
"D" Wymiar	mm	1745	1810
"E" Wymiar	mm	715	780
"F" Wymiar	mm	1345	1410
"G" Wymiar	mm	725	780
"H" Wymiar	mm	1710	1780
"I" Wymiar	mm	280	310
"J" Wymiar	mm	975	1045

3 INSTRUKCJA INSTALACJI

3.1 Instalacja Hydrauliczna

Obieg CWU zbiornika jest przygotowany do stałego podłączenia do sieci wodociągowej przez wlot zimnej wody. Więcej informacji na ten temat można znaleźć w sekcji „Charakterystyka techniczna”, gdzie podano maksymalne ciśnienia.

Instalacja hydrauliczna musi być wykonana przez autoryzowanego instalatora zgodnie z obowiązującymi przepisami instalacyjnymi i z uwzględnieniem następujących zaleceń:

- Obwód wtórny (lub obieg ciepłej wody użytkowej) musi być wyposażony w zawór bezpieczeństwa, skalibrowany maksymalnie do 0,7 MPa (7 bar)
- Przelew zaworu bezpieczeństwa powinien być zawsze podłączony do odpływu. Rury drenażowe powinny być otwarte. W celu zapewnienia prawidłowego działania urządzenia należy przestrzegać sekcji „Konserwacja”.
- Aby uniknąć ciągłego kapania z zaworu bezpieczeństwa CWU, zaleca się zainstalowanie naczynia zbiorczego CWU.
- Obwód pierwotny (lub obieg grzewczy) powinien być wyposażony w zawór bezpieczeństwa skalibrowany maksymalnie do 0,3 MPa (3 bary).
- Umieść tuleje dielektryczne w połączeniach obwodu wtórnego.
- Gdy ciśnienie zimnej wody jest wyższe niż ciśnienie projektowe urządzenia, musi być zainstalowany skalibrowany reduktor ciśnienia do wartości nie wyższej niż ciśnienie projektowe.

3.2 Umiejscowienie

Zbiornik nie może być instalowany na zewnątrz lub w miejscu, w którym może być narażony na niekorzystne warunki atmosferyczne.

Aby uzyskać jak najlepszą efektywność, zbiornik należy zainstalować jak najbliżej źródła ciepła.

Przy wyborze miejsca należy wziąć pod uwagę ciężar napełnionego zbiornika i chronić go przed mrozem. Rury powinny mieć izolację termiczną zgodnie z obowiązującymi przepisami

3.3 Wyposażenie / opcje

Mimo, że **BT TRIO** są wyposażone we wszystkie niezbędne elementy do ich działania, jest możliwe dokupienie kilku opcjonalnych komponentów w przypadkach, w których wymagane są specjalne funkcje.

3.3.1 Ochrona Katodowa

Gdy stężenie chlorków w wodzie domowej jest wyższe niż 250 mg/cm^3 , wskazane jest zainstalowanie ochrony katodowej wewnątrz zbiornika, aby zapobiec jego przedwczesnemu wyeksploatowaniu. Oferujemy opcjonalnie elektroniczną ochronę katodową odpowiednią dla swojej gamy zbiorników. W celu instalacji należy uważnie przeczytać instrukcję montażu dostarczoną z urządzeniem

3.3.2 Podgrzewacz elektryczny

Zbiorniki **BT TRIO** mają dwa gniazda (E1 i E2) do podłączenia dwóch grzałek elektrycznych; jedno dla CWU i jedno dla obiegu grzewczego. Oferujemy trzy grzałki elektryczne: 1,5, 2,5 lub 3,5 kW jako opcję. W celu instalacji przeczytaj uważnie instrukcje instalacji grzałek.

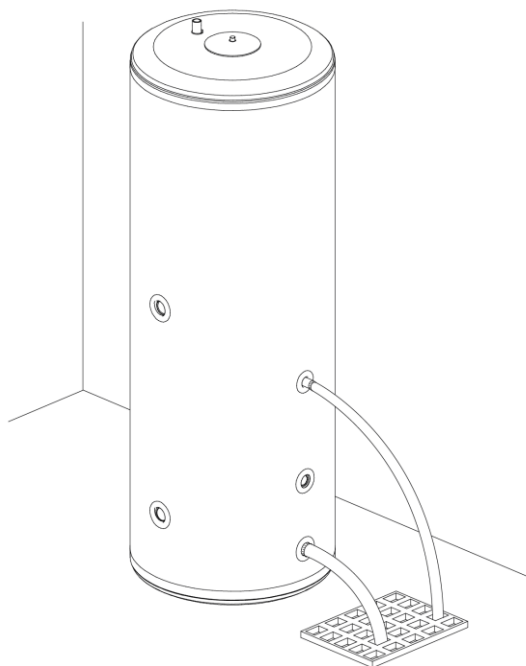
BT TRIO

4 OPRÓŻNIANIE ZBIORNIKA

W celu prawidłowego opróżnienia zbiornika BT TRIO należy podłączyć wąż do wlotu zimnej wody w zbiorniku wody użytkowej (górny zbiornik) i / lub do gniazda wlotowego bufora (dolny zbiornik).

Sprawdź czy wąż jest bezpiecznie przymocowany do wlotu.

Drugi koniec węża powinien być skierowany do odpływu, tak aby odpływ znajdował się na poziomie poniżej podstawy zbiornika



5 SERWIS

W celu utrzymania pompy ciepła / zbiornika w doskonałym stanie roboczym, roczny przegląd obu urządzeń powinien być przeprowadzany przez upoważniony personel. W szczególności następujące zalecenia dotyczą zbiornika:

- Raz w roku dokładne czyszczenie wnętrza zbiornika CWU.
- Jeśli zbiornik zawiera elektroniczną ochronę katodową, raz w roku należy sprawdzić jego poprawne działanie.
- Utrzymać ciśnienie instalacji obwodu pierwotnego w zakresie od 0,1 do 0,15 MPa (1 i 1,5 bar).
- Zapewnić prawidłowe działanie zaworu bezpieczeństwa i zaworu odpowietrzającego.
- Jeśli system nie był używany przez dłuższy czas, upewnij się, że pompa systemowa działa prawidłowo.

Zaleca się, aby użytkownik okresowo sprawdzał poziom ciśnienia i temperaturę zbiornika, a także stan zaworów, złącz i akcesoriów.

6 URUCHOMIENIE

Aby gwarancja była ważna, zbiornik musi zostać uruchomiony przez autoryzowanego instalatora. Przed rozpoczęciem procesu uruchamiania sprawdź:

- Instalacja musi być wypełniona wodą i dobrze wentylowana.
- Zawór odpowietrzający powinien działać prawidłowo.
- Złącza hydrauliczne i połączenia zostały wykonane prawidłowo.
- Okucia, połączenia i uszczelki nie mogą przeciekać.

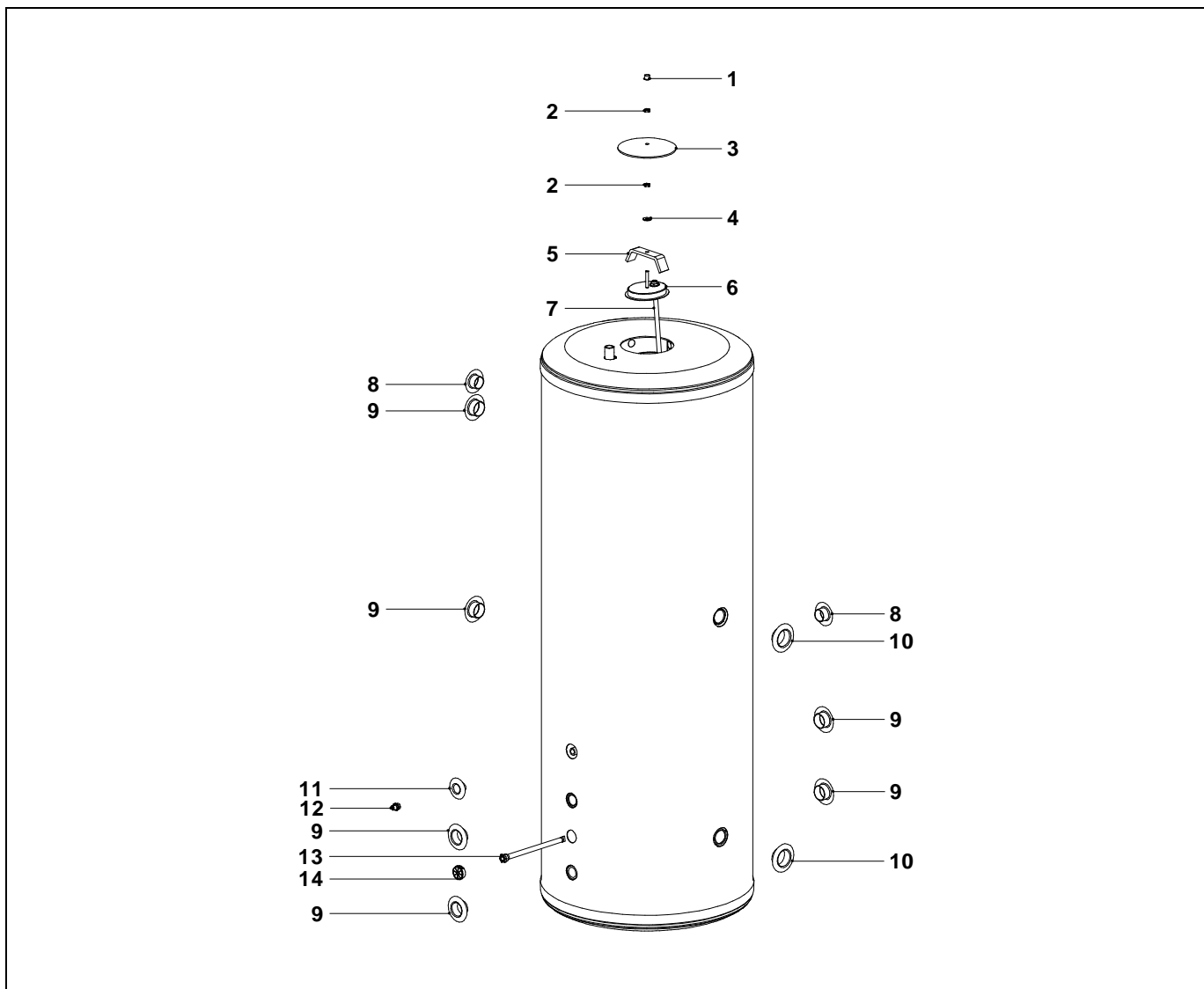
7 DOSTAWA SPRZĘTU

Po pierwszym uruchomieniu instalator wyjaśni użytkownikowi, jak działa zbiornik, dokonując wszelkich obserwacji, które uzna za istotne.

Instalator jest odpowiedzialny za objaśnienie użytkownikowi działania dowolnego urządzenia sterującego lub regulacyjnego stanowiącego część instalacji, ale nie dostarczonego wraz ze zbiornikiem..

8 CHARAKTERYSTYKA TECHNICZNA

		BT TRIO	
		BT TRIO 200/50	BT TRIO 200/80
Instalacja		Zbiornik stojący na ziemi	
Pojemność zbiornika CWU		200	200
Pojemność zbiornika buforowego	L	50	80
Max. Temp. CWU	°C	70	70
Max. Ciśn. Robocze CWU	MPa bar	0,7 7	0,7 7
Max. Temp. C.O	°C	85	85
Max. Ciśn. Robocze C.O	MPa bar	0,3 3	0,3 3
Masa Netto	Kg	73	78
Masa Brutto	Kg	322	328
Powierzchnia wężownicy	m ²	2,5	2,5



<u>Pos</u>	<u>Code</u>	<u>Denomination</u>
1	CFER000090	Czarna nakładka
2	CTOR000092	Nakrętka M8
3	CACU000038	Pokrywa
4	CTOR000080	Podkładka M8
5	SCHA000746	Mocowanie pokrywy
6	SCON001624	Pokrywa eliptyczna
7	SOPE000056	Tuleja czujnika temperatury
8	CFER000085	Czarna nakładka 3/4"
9	CFER000086	Czarna nakładka 1"
10	CFER000087	Czarna nakładka 1 1/4 "
11	CFER000084	Czarna nakładka 1/2 "
12	CFOV000034	Zawór odpowietrzający
13	SCOB012550	Tuleja czujnika temperatury
14	CFER000184	Dławik kompensacyjny

Aby gwarancja była ważna, konieczne jest prawidłowe wypełnienie poniższych danych:

Model zbiornika:

Data instalacji:

Podpis instalatora:

Pieczęć firmy instalacyjnej:



POG

Ul. Chwaszczyńska 170D

81-571 Gdynia

tel. 58 55 64 888

e-mail: biuro@powerofgreen.eu

www.PowerOfGreen.eu

Zastrzegamy sobie prawo do wprowadzania jakichkolwiek modyfikacji do swoich produktów bez wcześniejszego powiadomienia.

CDOC001797

CDOC001797

03/18